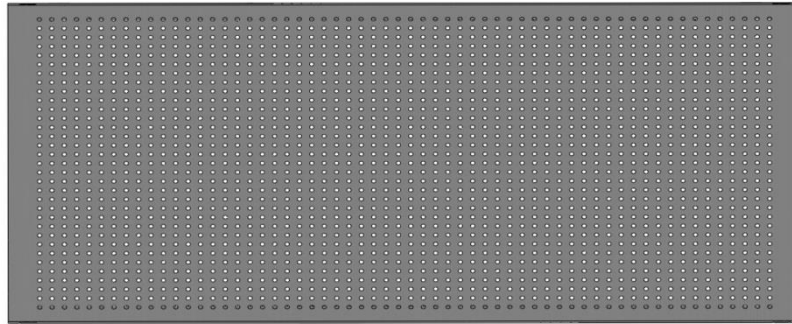


ПАСПОРТ

Перфорированные панели.

Устанавливаются на различные виды деревянных и металлических столешниц.

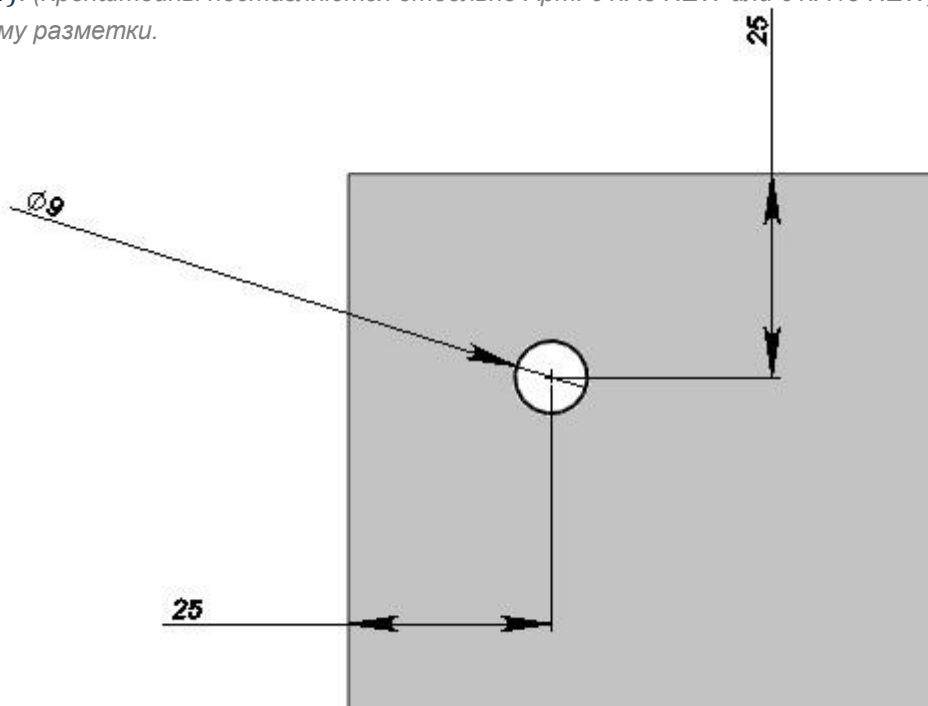


Перфорированная панель	Габаритные размеры	Масса Н/Б	Толщина металла	Распределенная нагрузка на п/п
07.010	1000x480x40	11кг.	1мм	25кг
07.014	1390x480x40	15кг.	1мм	25кг
07.019	1900x480x40	20кг.	1мм	25кг
07.020	2000x480x40	22кг.	1мм	25кг

1. Инструкция по креплению перфорированной панели (NEW).

1.1 С помощью карандаша разметьте отверстия на столешнице для крепления кронштейнов перфорации (схема2). (Кронштейны поставляются отдельно Арт. 01.A3 NEW или 01.A10 NEW)

См. схему разметки.



1.2 В намеченных местах на столешнице просверлите сквозные отверстия Ф9мм.(перед сверлением убедитесь, что размер между намеченными отверстиями соответствует размеру в списке:

1. Перфопанель 1000мм – расстояние между центрами отверстий 950мм
2. Перфопанель 1390мм – расстояние между центрами отверстий 1340мм
3. Перфопанель 1900мм – расстояние между центрами отверстий 1850мм
4. Перфопанель 2000мм – расстояние между центрами отверстий 1946мм

1.3 С левой и правой сторон верстака установите кронштейны 1 и 2 (в заранее просверленные отверстия) расположив их так, как показано на схеме1, не затягивайте крепежные гайки М8.

1.4 После установки перфорации (схема 2) протяните все крепежные элементы.

Схема 1

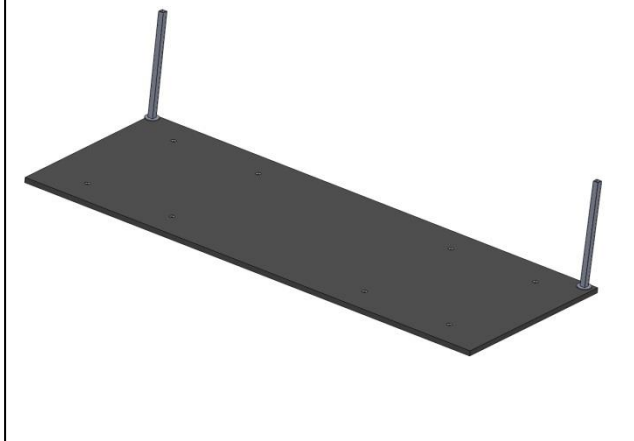
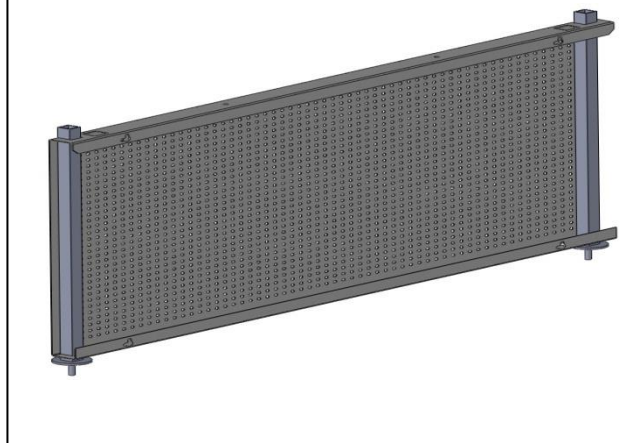


Схема 2



Установка кронштейнов для крепления двух перфораций осуществляется аналогично.

2. Инструкция по креплению перфорированной панели с помощью кронштейнов 01.АГ и 01.А3.

Вид А-А

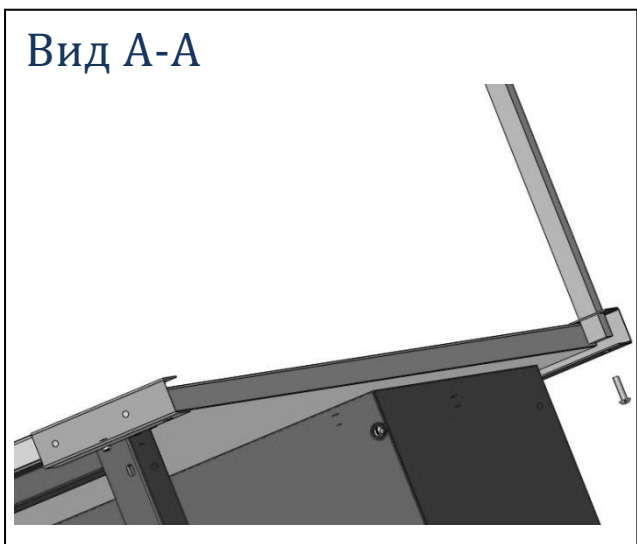
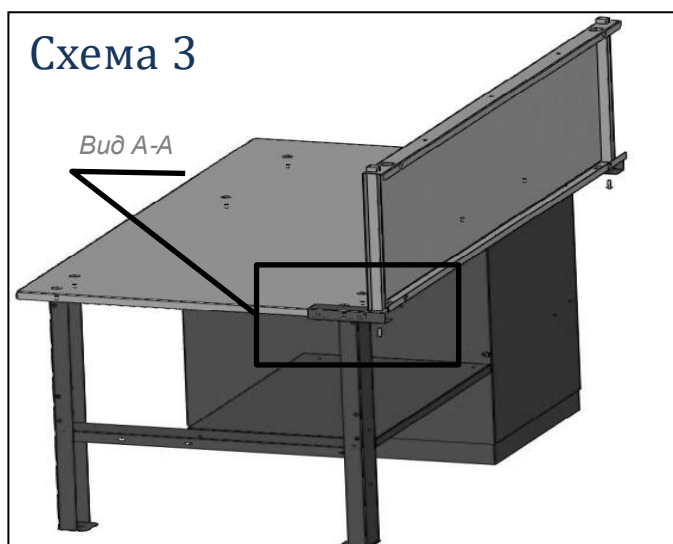


Схема 3



- 2.1 С помощью карандаша, через отверстия оцинкованных кронштейнов 01.АГ, наметьте места крепления кронштейна к торцу столешницы (Вид А-А).
- 2.2 В намеченных местах просверлите отверстия $\Phi 6$ мм, глубиной 32мм и с помощью саморезов 6.3x32 закрепите оцинкованные кронштейны, так, чтобы квадратные отверстия были сверху.
- 2.3 Установите стойки крепления перфорации (Арт. 01.А3) в квадратные отверстия кронштейнов (Вид А-А), так как показано на схеме и закрепите их болтами М8х18 Оц. (не затягивайте болты до упора).
- 2.4 После установки перфорации (схема 3) протяните все крепежные элементы.
- 2.5 Панель перфорированная готова к использованию.

Установка кронштейнов для крепления двух перфораций осуществляется аналогично.

3. Гарантийные обязательства:

- 1. Завод принимает претензии по качеству продукции в течении шести месяцев с момента её продажи.*
- 2. Завод оставляет за собой право вносить изменения, не ухудшающие характеристики изделия.*

Спасибо! Вы выбрали продукцию нашего завода, и мы надеемся, что данное изделие поможет в Вашей деятельности.

Информацию о других производимых нами изделиях можно найти в сети Internet по адресу: www.ferrum.ru.

Дата продажи: _____

Подпись продавца: _____

Ваш региональный дилер: _____